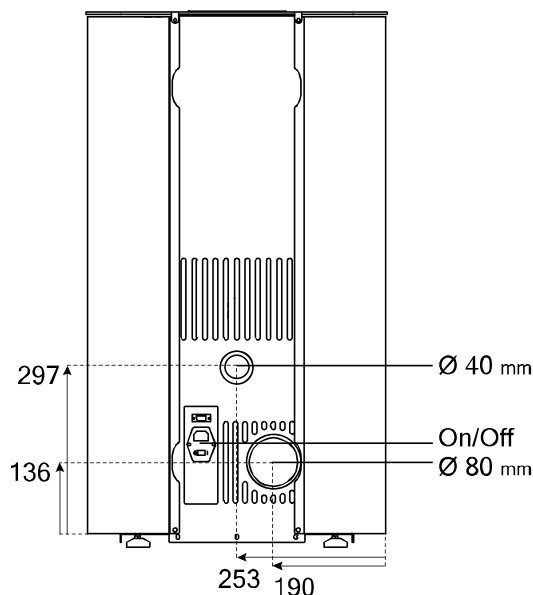


- DATI TECNICI E FOROMETRIE: STUFA A PELLETT PROOZONE MOD.LUVI 105QH**

**Caratteristiche**

Modello	MOD.LUVI 85QH	MOD.LUVI 105QH
Potenza termica nominale	<b>6,8 kW</b>	<b>8,4 kW</b>
Larghezza	44,9 cm	44,9 cm
Profondità	44,2 cm	44,2 cm
Altezza	90,5 cm	90,5 cm
Peso	72 kg	72 kg
Classe Energetica	A+	A+
Potenza termica introdotta	7,3 kW	9,2 kW
Potenza termica ridotta	2,6 kW	2,6 kW
Consumo orario	0,6-1,5 kg/h	0,6-1,9 kg/h
Rendimento a potenza nominale	92,7 %	91,3 %
Rendimento a potenza ridotta	94,5 %	94,5 %
Tiraggio minimo camino a potenza ridotta / nominale	9 Pa / 11 Pa	9 Pa / 11 Pa
Emissioni CO al 13% di O <sub>2</sub> a potenza nominale	58 mg/Nm <sup>3</sup>	99 mg/Nm <sup>3</sup>
Emissioni CO al 13% di O <sub>2</sub> a potenza ridotta	138 mg/Nm <sup>3</sup>	138 mg/Nm <sup>3</sup>
Polveri al 13% di O <sub>2</sub>	19 mg/Nm <sup>3</sup>	14,9 mg/Nm <sup>3</sup>
Temperatura media fumi a potenza ridotta / nominale	70 / 128,5 °C	70 / 151,6 °C
Portata massica dei fumi a potenza ridotta / nominale	2,75 / 4,46 g/s	2,75 / 5,54 g/s
Capacità serbatoio	~ 14 kg	~ 14 kg
Volume riscaldabile indicativo	150-240 m <sup>3</sup>	150-265 m <sup>3</sup>
Portata aria calda (max)	270 m <sup>3</sup> /h	270 m <sup>3</sup> /h
Autonomia	9-23 h	7-23 h
Diametro tubo aria comburente / fumi	40 / 80 mm	40 / 80 mm
Alimentazione elettrica	230V-50Hz	230V-50Hz
Consumo elettrico in accensione (max)	320 W	320 W
Consumo elettrico nominale	60 W	62 W

**Dimensioni e forometrie (mm)**


I dati sopra riportati sono indicativi e non impegnativi. La ditta produttrice si riserva la facoltà di apportare qualsiasi modifica allo scopo di migliorare le prestazioni del prodotto. La resa è riferita ad ambienti coibentati a norma.